
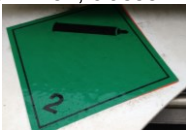


CHECK LIST

CONTENEUR LCO₂ (HACCP) - LN₂O (Med)
Points de contrôle pour Check Out /Check In

Rédacteur : CCH
Approbateur : MA

MISE A QUAI →	Conteneur n° : _____	DATE: ____ / ____ / 20 ____		SORTIE DE QUAI ←
	Gaz : _____			
	Nom du chauffeur / Compagnie : _____			
	<i>Cocher si fait, confirmé ou présent En cas de problème, merci de contacter votre contact Air Flow</i>			

	<p><u>PREMIER CONTROLE</u> (Contacter Air Flow si une des cases "Non" suivante est cochée)</p> <p>Si scellés présents, noter le n° : _____</p> <p>→ La pression du conteneur doit être > 2 bar (autrement prévoir un rinçage): <input type="checkbox"/> Oui <input type="checkbox"/> Non</p> <p>→ L'aspect général du conteneur est correct : <input type="checkbox"/> Oui <input type="checkbox"/> Non</p> <p><u>CONTROLE DE LA POMPE (SI PRESENTE)</u></p> <p>→ Pompe présente et de couleur grise : <input type="checkbox"/> Oui <input type="checkbox"/> Non</p> <p>→ Tableau électrique en bon état <input type="checkbox"/> Oui <input type="checkbox"/> Non</p> <p><u>RACCORDS</u></p> <p>→ Boulons plombés et bouchons présents <input type="checkbox"/></p> <p>→ HC1: EIGA <input type="checkbox"/> Bride pleine <input type="checkbox"/> Aucun <input type="checkbox"/> CGA <input type="checkbox"/> Autre _____</p> <p>→ HC2: Cyclope <input type="checkbox"/> Bride pleine <input type="checkbox"/> Aucun <input type="checkbox"/> CGA <input type="checkbox"/> Autre _____</p> <p>→ HC7: Cyclope <input type="checkbox"/> Bride pleine <input type="checkbox"/> Aucun <input type="checkbox"/> CGA <input type="checkbox"/> Autre _____</p> <p><u>PLACARDAGE / CONTROLE DE LA PRESSION & DU CHARGEMENT</u></p> <p>→ Etiquettes ADR/IMDG présentes, conformes et en bon état : <input type="checkbox"/> Oui <input type="checkbox"/> Non</p> <p>→ Etiquette Holding Time présente et en bon état : <input type="checkbox"/> Oui <input type="checkbox"/> Non</p> <p>→ Valeur Holding Time : _____ jours Pression à l'enlèvement du port: _____ bar</p> <p>→ Pression après chargement : _____ bar</p> <p>→ Niveau après chargement : _____ mmH₂O</p> <p>→ Poids chargé : _____ kg</p> <p><u>CONTROLE DES VANNES</u></p> <p>→ Vannes V2 et V4 fermées et non fuyardes : <input type="checkbox"/> Oui <input type="checkbox"/> Non</p> <p>→ Toutes les autres vannes sont correctement fermées : <input type="checkbox"/> Oui <input type="checkbox"/> Non</p> <p>→ Clé Vanne présente : <input type="checkbox"/> Oui <input type="checkbox"/> Non</p> <p>→ Présence du câble V2/V4, en état de fonctionnement : <input type="checkbox"/> Oui <input type="checkbox"/> Non</p> <p><u>DOCUMENTS OBLIGATOIRES</u></p> <p><u>Transport</u></p> <p>→ CMR <input type="checkbox"/> Oui <input type="checkbox"/> Non</p> <p><u>Chargement</u></p> <p>→ Bon de pesée <input type="checkbox"/> Oui <input type="checkbox"/> Non</p> <p>→ Certificat d'analyse (si demandé) <input type="checkbox"/> Oui <input type="checkbox"/> Non</p>	←	
	<p>LN₂O : UN2201, classe 2.2 & 5.1</p> 	<p>LCO₂ : UN2187, classe 2.2</p> 	<p><i>Les étiquettes doivent être visibles sur les 4 faces du conteneur</i></p>

CHECK LIST

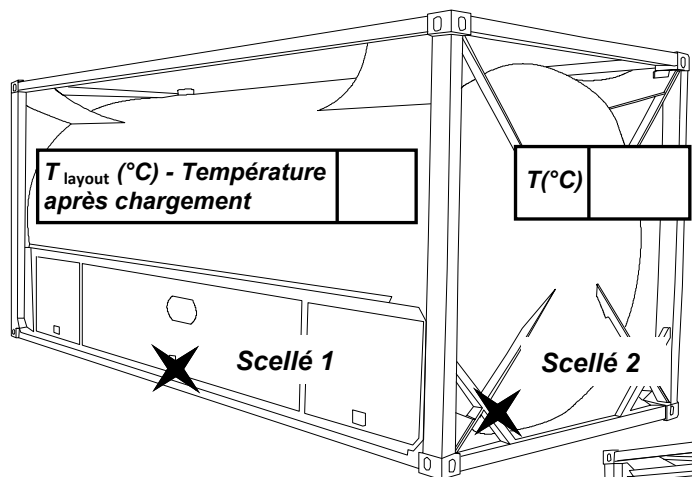
CONTENEUR LCO₂ (HACCP) - LN₂O (Med)
Points de contrôle pour Check Out /Check In

Rédacteur : CCH
Approbateur : MA

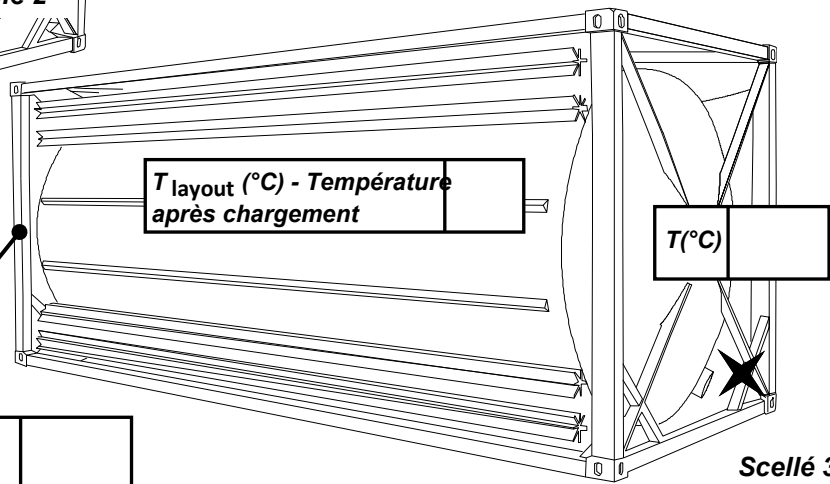
PHOTOS A ENVOYER A AIR FLOW (POUR CHECK IN SEULEMENT):

- Etat général du conteneur
- Vannes V2/V4 fermées et scellés
- Clef vannes V2/V4
- Manomètres post-chargement
- Etiquette Holding Time
- Les 3 trois brides
- Porte scellé

TEMPERATURES - SCELLES - DOMMAGES



Indiquer le n° de scellé: _____



If $T^{\circ} \text{layout} \ll T^{\circ} \text{cadre}$
→ Si il y a un problème de vide, appeler
Air Flow avant mise à quai

$T_{\text{cadre}} (^{\circ}\text{C})$ - Température
du cadre

COMMENTAIRES: