

CHECK LIST

CONTENEUR LAR - LIN - LOX (Med)

Points de contrôle pour Check Out /Check In

 Rédacteur : CCH
 Approbateur : MA

MISE A QUAI →	Conteneur n° : _____	DATE: ____ / ____ / 20 ____		SORTIE DE QUAI ←
	Gaz : _____			
	Nom du chauffeur / Compagnie : _____			
	Cocher si fait, confirmé ou présent En cas de problème, merci de contacter votre contact Air Flow			

MISE A QUAI →	<p>PREMIER CONTROLE (Contacter Air Flow si une des cases "Non" suivante est cochée)</p> <p>Si LOX Med, indiquez le numéro de scellé : _____</p> <p>→ La pression du conteneur doit être > 2 bar (autrement prévoir un rinçage): <input type="checkbox"/> Oui <input type="checkbox"/> Non</p> <p>→ L'aspect général du conteneur est correct : <input type="checkbox"/> Oui <input type="checkbox"/> Non</p> <p>CONTROLE DE LA POMPE (SI PRESENTE)</p> <p>→ Pompe présente et de couleur bleue : <input type="checkbox"/> Oui <input type="checkbox"/> Non</p> <p>→ Tableau électrique en bon état <input type="checkbox"/> Oui <input type="checkbox"/> Non</p> <p style="text-align: right;">Si la pompe est grise: Ajouter 2 scellés "DO NOT USE" sur le tableau électrique et V7: <input type="checkbox"/> Oui <input type="checkbox"/> Non</p> <p>RACCORDS</p> <p>→ Boulons plombés et bouchons présents <input type="checkbox"/></p> <p>→ HC1: EIGA <input type="checkbox"/> Bride pleine <input type="checkbox"/> Aucun <input type="checkbox"/> CGA <input type="checkbox"/> Autre _____</p> <p>→ HC2: PIN <input type="checkbox"/> Bride pleine <input type="checkbox"/> Aucun <input type="checkbox"/> CGA <input type="checkbox"/> Autre _____</p> <p>→ HC7: PIN <input type="checkbox"/> Bride pleine <input type="checkbox"/> Aucun <input type="checkbox"/> CGA <input type="checkbox"/> Autre _____</p> <p>PLACARDAGE / CONTROLE DE LA PRESSION & DU CHARGEMENT</p> <p>→ Etiquettes ADR/IMDG présentes, conformes et en bon état : <input type="checkbox"/> Oui <input type="checkbox"/> Non</p> <p>→ Etiquette Holding Time présente et en bon état : <input type="checkbox"/> Oui <input type="checkbox"/> Non</p> <p>→ Valeur Holding Time : _____ jours</p> <p style="text-align: right;">Pression à l'enlèvement du port: _____ bar</p> <p>→ Pression après chargement : _____ bar</p> <p>→ Niveau après chargement : _____ mmH₂O</p> <p>→ Poids chargé : _____ kg</p> <p>CONTROLE DES VANNES</p> <p>→ Vannes V2 et V4 fermées et non fuyardes : <input type="checkbox"/> Oui <input type="checkbox"/> Non</p> <p>→ Toutes les autres vannes sont correctement fermées : <input type="checkbox"/> Oui <input type="checkbox"/> Non</p> <p>→ Clé Vanne présente : <input type="checkbox"/> Oui <input type="checkbox"/> Non</p> <p>→ Présence du câble V2/V4, en état de fonctionnement : <input type="checkbox"/> Oui <input type="checkbox"/> Non</p> <p>DOCUMENTS OBLIGATOIRES</p> <p><u>Transport</u></p> <p>→ CMR <input type="checkbox"/> Oui <input type="checkbox"/> Non</p> <p>→ Feuille de routing (pour LOX Med seulement) <input type="checkbox"/> Oui <input type="checkbox"/> Non</p> <p><u>Chargement</u></p> <p>→ Bon de pesée <input type="checkbox"/> Oui <input type="checkbox"/> Non</p> <p>→ Certificat d'analyse (si demandé) <input type="checkbox"/> Oui <input type="checkbox"/> Non</p>	SORTIE DE QUAI ←
----------------------	--	-------------------------

LOX :
UN1073, classe 2.2 & 5.1



LAR :
UN1951, classe 2.2



LIN :
UN1977, classe 2.2



Les étiquettes doivent être visibles sur les 4 faces du conteneur

CHECK LIST

CONTENEUR LAR - LIN - LOX (Med)

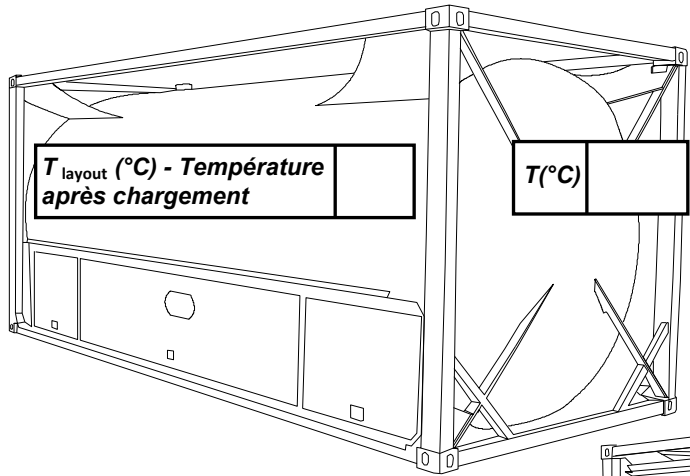
Points de contrôle pour Check Out /Check In

Rédacteur : CCH
Approbateur : MA

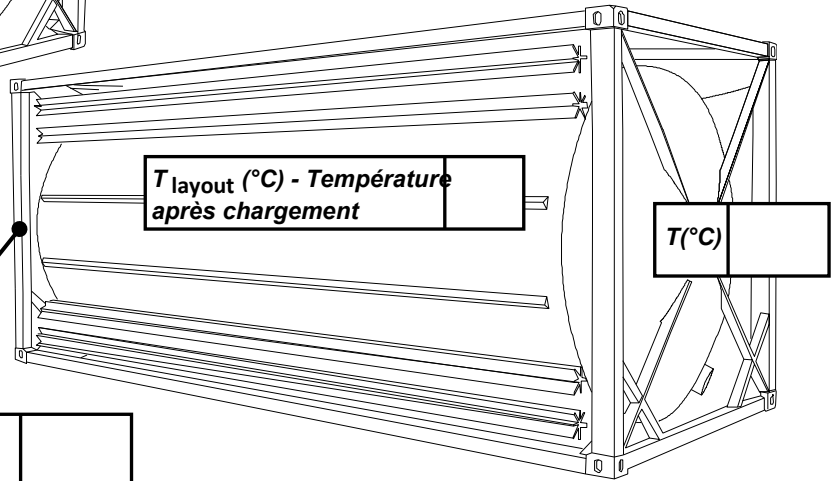
PHOTOS A ENVOYER A AIR FLOW (POUR CHECK IN SEULEMENT):

- Etat général du conteneur
- Vannes V2/V4 fermées (avec scellés pour LOX Med)
- Clef vannes V2/V4
- Manomètres post-chargement
- Etiquette Holding Time
- Les 3 trois brides
- Scellés de porte (pour LOX Med seulement)

TEMPERATURES - SCELLES - DOMMAGES



Si LOX Med, indiquer le n° de scellé: _____



If $T^{\circ} \text{layout} \ll T^{\circ} \text{cadre}$

→ Si il y a un problème de vide, appeler Air Flow avant mise à quai

COMMENTAIRES: